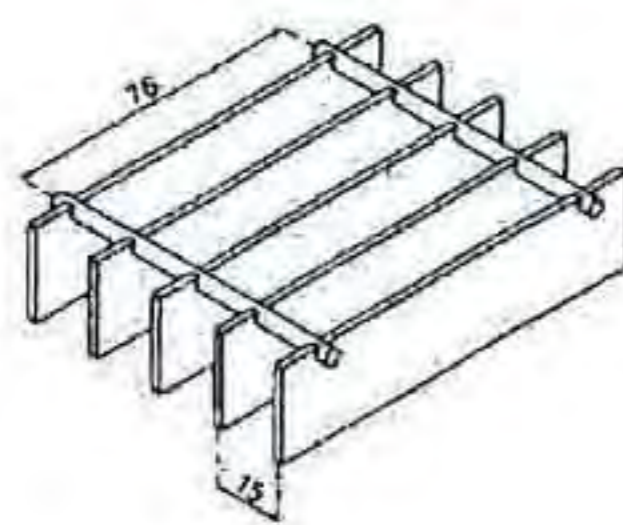


**GRIGLIATI**

**TABELLE DI PORTATA / LOADING TABLES**



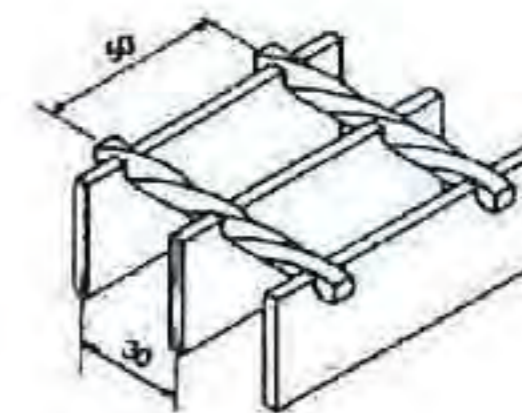
MAGLIA / MESH  
mm 15 x 76



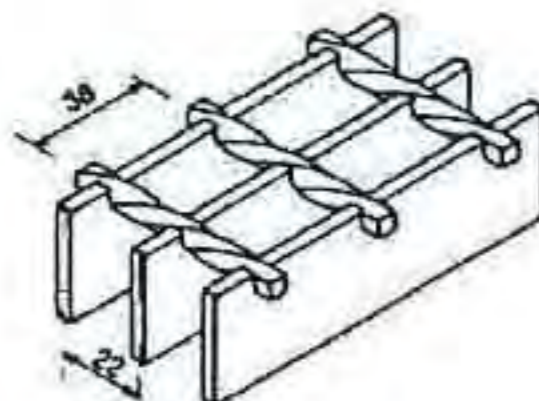
**Portata pedonale**  
Carico uniformemente distribuito Kg. 600 su 1 mq  
Freccia massima ammissibile in mezzeria del pannello: 1/200 della luce netta fra gli appoggi



**Pedestrian Loading**  
Uniformly distributed load of 600 Kg./square metre.  
Maximum allowed elastic deflection 1/200th of the net distance between adjoining supports, measured at the centre of the panel.



MAGLIA / MESH  
mm 30 x 50



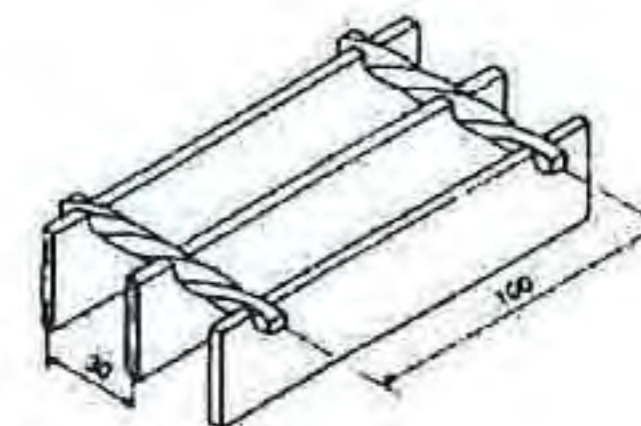
MAGLIA / MESH  
mm 22 x 38



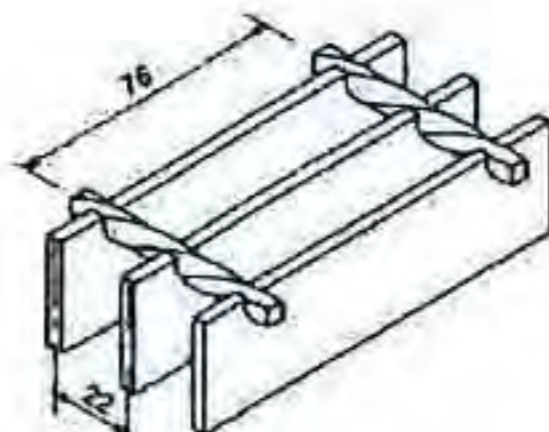
**Portata auto**  
Carico concentrato Kg. 400 su impronta 120 x 120



**Car Traffic Loading**  
Maximum concentrated load on an area of 120x120 is 400 Kg.



MAGLIA / MESH  
mm 30 x 100



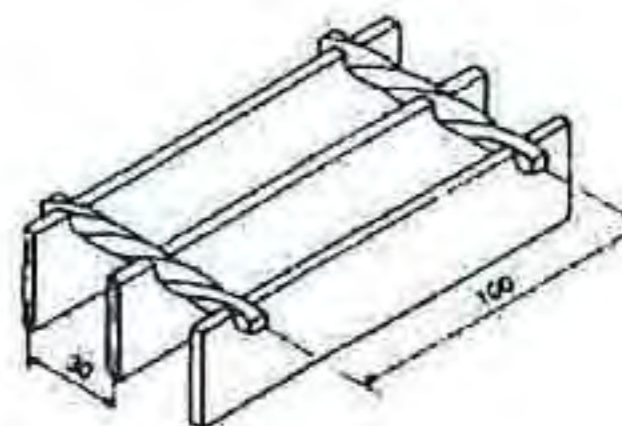
MAGLIA / MESH  
mm 22 x 76



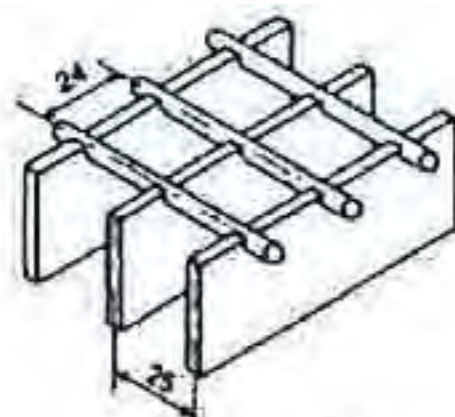
**Portata autocarro**  
Carico concentrato Kg. 1500 su impronta 200 x 200



**Truck Traffic**  
Maximum concentrated load on an area of 200x200, is 1500 Kg.



MAGLIA / MESH  
mm 34 x 38



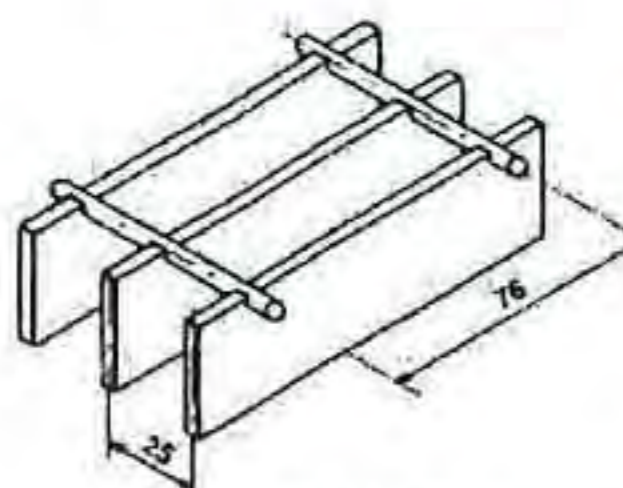
MAGLIA / MESH  
mm 25 x 24



**Portata autotreno**  
Carico concentrato ruota singola Kg 3500 su impronta 250 x 250



**Truck plus full Trailer Traffic**  
Maximum permitted wheel load on an area of 250 x 250, is 3500 Kg.



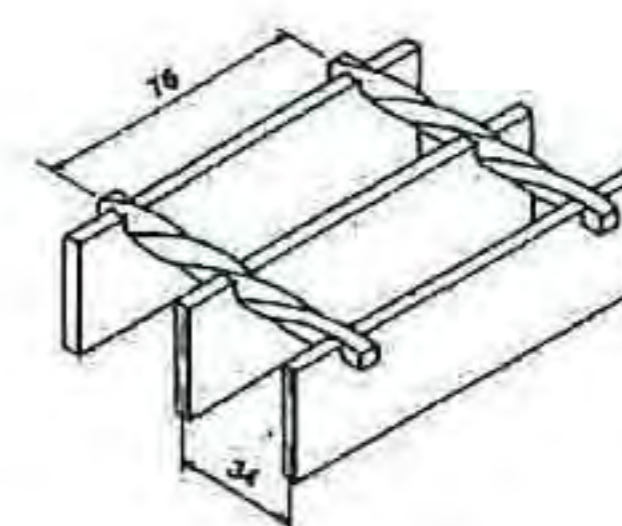
MAGLIA / MESH  
mm 25 x 76



**Portata autotreno**  
Carico concentrato ruote gemellate Kg 6000 su impronta 250 x 250 (senso di marcia parallelo ai piatti portanti)



**Truck plus full Trailer Traffic**  
Maximum permitted twin wheel load on an area of 250 x 250, is 6000 Kg. (direction of travel parallel to the bearer bars).



MAGLIA / MESH  
mm 34 x 76

**LEGENDA:**

♥ = Portata pedonale

♣ = Portata auto

♦ = Portata autocarro

♠ = Portata autotreno (ruota singola)

\* = Portata autotreno (ruote gemellate)





Via della Cupola, 239 - 50145 FIRENZE

Centr. 055 34 30 511 - Fax 055 34 30 522

E-mail: commerciale@vicinitubi.com

www.vicinitubi.com

## TABELLE DI PORTATA / LOADING TABLES

maglia mesh	piatto portante bearing bar	peso weight	luce netta tra gli appoggi (mm) / net span between supports in mm																	
			300	400	500	600	700	800	900	1000	1100	1200	1300	1400	1500	1600	1700	1800	1900	2000
15 x 76	20 x 2	23,5	12600♣	7100♥	4500♥	3150♥	1950♥	1400♥	950♥	700♥	500	400	300	250	200	150	120	110	100	80
	25 x 2	29,1	19750♣	11100♥	7100♥	4950♥	3600♥	2750♥	1900♥	1400♥	1050♥	800♥	610♥	500	450	300	250	210	200	150
	30 x 2	36,7	28500♣	16000♥	10250♥	7150♥	5250♥	4000♥	3150♥	2400♥	1800♥	1400♥	1100♥	850♥	700♥	550	480	400	350	300
	25 x 3	43,2	29650♣	16650♣	10650♣	7400♣	5450♣	4100♣	2900♣	2100♣	1550♣	1200♣	950♣	750♣	600♣	500	400	350	300	250
	30 x 3	51,5	42850♣	24000♣	15400♣	10700♣	7500♣	6000♣	4750♣	3600♣	2700♣	2100♣	1650♣	1300♣	1050♣	850♣	700♣	600♣	500	450
40 x 3	68,0	76100♣	42700♣	27400♣	19100♣	14000♣	10700♣	8500♣	6850♣	5650♣	4750♣	3950♣	3150♣	2550♣	2100♣	1750♣	1500♣	1250♣	1050♣	
22x38	20x2	19,9 / 18,0	8600♥	4800♥	3050♥	2150♥	1400♥	950♥	650♥	450	350	250	200	150	110	100	80	70	50	40
22x76	25x2	22,6 / 20,9	13450♣	7550♥	4800♥	3350♥	2450♥	1850♥	1300♥	950♥	700♥	500	400	300	250	200	180	150	120	100
	30x2	28,1 / 26,3	19450♣	10900♣	6950♣	4850♣	3550♣	2700♣	2150♣	1650♣	1250♣	950♣	700♣	600	450	400	300	250	210	200
	40x2	36,2 / 34,5	34550♣	19400♣	12400♣	8600♣	6300♣	4850♣	3850♣	3100♣	2550♣	2150♣	1750♣	1400♣	1150♣	950♣	750♣	650♣	550	480
	25x3	31,8 / 30,9	20200♣	11350♣	7250♣	5050♣	3700♣	2800♣	1950♣	1400♣	1050♣	800♣	600♣	500	400	350	250	210	200	150
	30x3	37,6 / 36,6	29150♣	16400♣	10450♣	7250♣	5300♣	4050♣	3250♣	2500♣	1850♣	1400♣	1100♣	900♣	700♣	600	500	400	350	300
	40x3	48,1	51850♣	29150♣	18600♣	12950♣	9500♣	7250♣	5750♣	4700♣	3900♣	3200♣	2650♣	2150♣	1750♣	1450♣	1200♣	1000♣	850♣	700♣
	50x3	63,0	81050♣	45550♣	29100♣	20250♣	14850♣	11350♣	9050♣	7350♣	6100♣	5050♣	4300♣	3750♣	3300♣	2850♣	2350♣	2000♣	1650♣	1400♣
	30x4	50,6	38900♣	21850♣	13950♣	9700♣	7100♣	5450♣	4300♣	3300♣	2500♣	1900♣	1500♣	1200♣	950♣	800♣	650♣	550	450	400
	40x4	66,6	69100♣	38850♣	24800♣	17250♣	12650♣	9700♣	7700♣	6250♣	5200♣	4300♣	3550♣	2850♣	2350♣	1900♣	1600♣	1350♣	1100♣	950♣
	50x4	82,6	108000♣	60750♣	38800♣	27000♣	19750♣	15150♣	12050♣	9800♣	8100♣	6700♣	5700♣	5000♣	4400♣	3800♣	3100♣	2650♣	2200♣	1900♣
60x4	99,3	155600♣	87500♣	55900♣	38900♣	28500♣	21850♣	17400♣	14100♣	11700♣	9700♣	8250♣	7200♣	6300♣	5550♣	4850♣	4400♣	3850♣	3300♣	
70x4	118,2	211800♣	119100♣	76050♣	52900♣	38800♣	29750♣	23650♣	19200♣	15950♣	13200♣	11250♣	9800♣	8600♣	7550♣	6600♣	6000♣	5250♣	4800♣	
25x24	20x2	18,9 / 15,8	7550♥	4250♥	2750♥	1850♥	1250♥	850♥	550	400	300	200	190	150	120	100	80	70	60	50
25x76	25x2	21,2 / 18,4	11850♣	6700♥	4300♥	2950♥	2200♥	1650♥	1150♥	850♥	600♥	450	350	300	200	180	160	140	120	100
	30x2	26,1 / 23,0	17100♣	9650♣	6200♣	4250♣	3150♣	2400♣	1900♣	1450♣	1100♣	850♣	650♣	500	400	350	280	250	200	150
	40x2	33,4 / 30,4	30450♣	17200♣	11000♣	7600♣	5600♣	4300♣	3400♣	2750♣	2250♣	1900♣	1550♣	1250♣	1000♣	850♣	700♣	600	500	400
	25x3	27,2	17800♣	10050♣	6450♣	4450♣	3300♣	2500♣	1700♣	1250♣	950♣	700♣	550	450	350	300	250	200	170	150
	30x3	32,2	25700♣	14500♣	9300♣	6400♣	4750♣	3650♣	2850♣	2200♣	1650♣	1250♣	950♣	800♣	600♣	500	400	350	300	250
	40x3	42,3	45700♣	25850♣	16550♣	11400♣	8450♣	6500♣	5100♣	4150♣	3400♣	2850♣	2350♣	1900♣	1500♣	1300♣	1050♣	900♣	750♣	650♣
	50x3	55,6	71450♣	40350♣	25900♣	17850♣	13250♣	10150♣	7550♣	6550♣	5350♣	4500♣	3800♣	3300♣	2850♣	2550♣	2050♣	1750♣	1500♣	1300♣
	30x4	44,5	34250♣	19350♣	12400♣	8550♣	6350♣	4850♣	3800♣	2950♣	2200♣	1700♣	1300♣	1050♣	850♣	700♣	550	500	400	350
	40x4	58,6	60900♣	34400♣	22050♣	15200♣	11300♣	8650♣	6800♣	5550♣	4550♣	3850♣	3150♣	2500♣	2050♣	1700♣	1400♣	1200♣	1000♣	850♣
	50x4	68,7	95200♣	53850♣	34500♣	23800♣	17650♣	13550♣	10650♣	8700♣	7150♣	6000♣	5050♣	4400♣	3800♣	3400♣	2750♣	2350♣	2000♣	1750♣
60x4	83,0	137200♣	77550♣	49750♣	34250♣	25400♣	19550♣	15350♣	12550♣	10300♣	8650♣	7250♣	6350♣	5500♣	4950♣	4300♣	3900♣	3500♣	3000♣	
70x4	98,9	186700♣	105550♣	67700♣	46650♣	34600♣	26600♣	20850♣	17100♣	14050♣	11800♣	9950♣	8650♣	7500♣	6750♣	5850♣	5300♣	4800♣	4350♣	
30x50	25x3	24,9 / 23,0	14900♣	8350♥	5300♥	3700♥	2700♥	2050♥	1450♥	1050♥	800♥	600	450	350	300	250	200	150	140	120
30x100	30x3	29,2 / 27,2	21450♣	12050♣	7700♣	5350♣	3900♣	3000♣	2400♣	1800♣	1350♣	1050♣	800♣	650♣	550	400	350	300	250	200
	40x3	37,6 / 35,8	38200♣	21450♣	13700♣	9550♣	7000♣	5350♣	4300♣	3450♣	2850♣	2350♣	1950♣	1550♣	1300♣	1050♣	850♣	750♣	600♣	500
	30x4	36,9 / 37,5	28650♣	16100♣	10250♣	7150♣	5250♣	4000♣	3200♣	2450♣	1850♣	1400♣	1100♣	850♣	700♣	550	450	400	350	300
	40x4	46,8	50900♣	28600♣	18250♣	12700♣	9350♣	7150♣	5750♣	4600♣	3800♣	3150♣	2600♣	2100♣	1750♣	1400♣	1150♣	1000♣	850♣	700♣
	50x4	63,3 / 61,3	79610♣	44750♣	28550♣	19850♣	14600♣	11500♣	8950♣	7200♣	6000♣	4950♣	4250♣	3650♣	3250♣	2750♣	2300♣	1950♣	1650♣	1400♣
	60x4	76,6 / 73,7	114600♣	64500♣	41150♣	28650♣	21050♣	16100♣	12950♣	10400♣	8650♣	7150♣	6100♣	5250♣	4700♣	4000♣	3600♣	3200♣	2850♣	2450♣
	25x5	40,8 / 38,8	24800♣	13950♣	8900♣	6200♣	4550♣	3400♣	2450♣	1750♣	1300♣	1000♣	800♣	600♣	5000	400	350	300	250	200
	30x5	48,1 / 46,2	35800♣	20150♣	12850♣	8950♣	6550♣	5000♣	5000♣	3050♣	2300♣	1750♣	1350♣	1100♣	900♣	700♣	600♣	500	400	350
	40x5	62,9 / 61,0	63650♣	35800♣	22850♣	15900♣	11650♣	8950♣	7150♣	5750♣	4800♣	3950♣	3300♣	2600♣	2150♣	1750♣	1450♣	1250♣	1050♣	900♣
	34x38	20x2	14,4 / 12,6	5600♥	3100♥	2000♥	1400♥	900♥	600	400	300	200	150	120	100	90	70	60	50	40
34x76	25x2	16,2 / 14,5	8750♥	4900♥	3100♥	2200♥	1600♥	1200♥	850♥	600♥	450	350	250	200	170	150	110	100	80	70
	30x2	19,9 / 18,0	12650♥	7050♥	4500♥	3150♥	2350♥	1750♥	1400♥	1050♥	800♥	600♥	450	400	300	250	200	170	150	130
	40x2	25,4 / 23,6	22500♣	12600♣	8000♣	5650♣	4150♣	3150♣	2450♣	2000♣	1650♣	1400♣	1150♣	950♣	750♣	600♣	500	400	350	300
	25x3	22,2 / 21,3	13150♥	7350♥	4700♥	3300♥	2400♥	1800♥	1250♥	900♥	650♥	500	400	300	250	200	180	150	120	100
	30x3	26,0 / 25,1	19000♣	10650♣	6750♣	4750♣	3500♣	2650♣	2100♣	1600♣	1200♣	900♣	700♣	600	450	380	300	250	200	180
	40x3	33,7 / 32,6	33750♣	18900♣	12050♣	8500♣	6250♣	4700♣	3700♣	3050♣	2500♣	2100♣	1750♣	1400♣	1100♣	950♣	750♣	650♣	550	450
	50x3	43,6 / 42,7	52750♣	29550♣	18800♣	13300♣	9800♣	7350♣	5850♣	4750♣	3900♣	3300♣	2800♣	2500♣	2100♣	18				