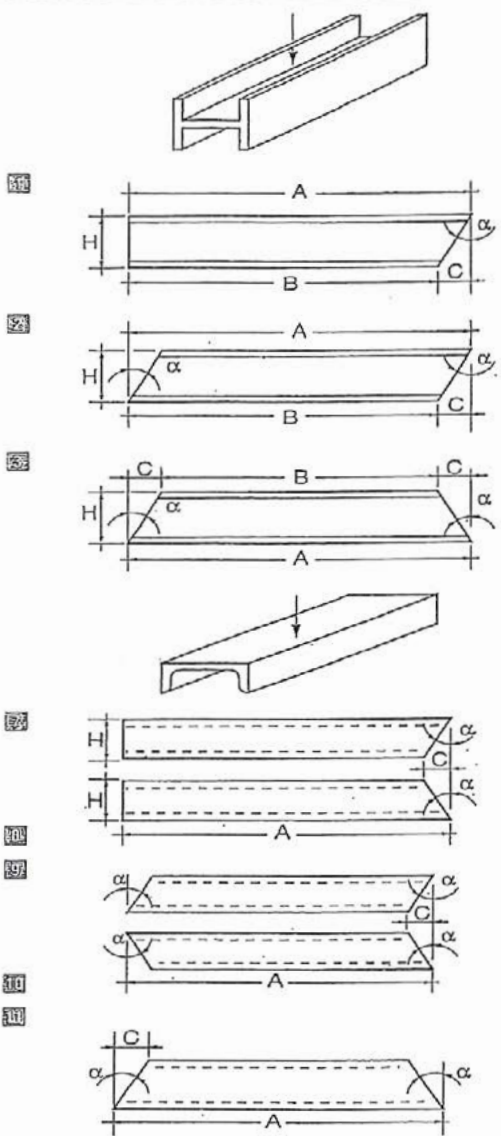
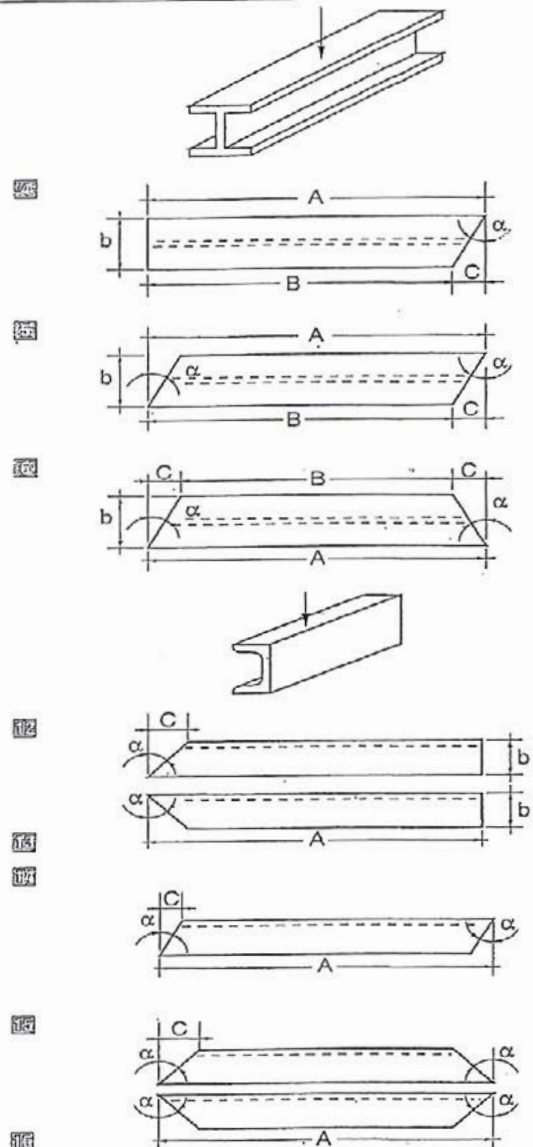


TABELLA TAGLI INCLINATI DEI NOSTRI IMPIANTI SETT. TRAVI



Tagli dritti
 Lunghezza A = 1 ÷ 20 mt.
 Larghezza profilo H = 80 + 1500 mm.



Tagli inclinati (a α 50°)
 Lunghezza A = 1 ÷ 20 mt.
 Larghezza profilo H = 80 + 600 mm.
 Altezza H = 100 ÷ 300 mm.

Barrare il tipo di taglio richiesto

RAGIONE SOCIALE : _____

NUM. ORDINE : _____ DEL _____ PERSONA DA CONTATTARE : _____

DATA : _____ TIMBRO E FIRMA DEL CLIENTE : _____