

PROFILI APERTI IN LAMIERA

***E LORO ACCESSORI
MONOROTAIE
GUIDE PER PORTONI
ANCORAGGI***

PROFILI APERTI RICAVATI DA LAMIERA PIEGATA A FREDDO

PROFILO SAGOMATO AD

DIMENSIONI ESTERNE	SPESSORI - PESO Kg/m				
	1,5	2,0	2,5	3,0	4,0
8 × 8 × 8	0,21				
10 × 10 × 10	0,29				
12 × 12 × 12	0,36				
14 × 14 × 14	0,43				
15 × 15 × 15	0,47	0,59			
10 × 15 × 10	0,25	0,35			
10 × 20 × 10	0,41				
20 × 20 × 20	0,65	0,82			
25 × 20 × 25	0,77	0,99			
30 × 20 × 30	0,89	1,15			
35 × 20 × 35	1,00	1,31			
40 × 20 × 40	1,13	1,47			
25 × 25 × 25	0,83	1,07	1,30		
30 × 25 × 30	0,95	1,17			
35 × 25 × 35	1,07	1,39			
40 × 25 × 40	1,19	1,55			
10 × 30 × 10	0,53	0,67			
15 × 30 × 15	0,65	0,83			
20 × 30 × 20	0,77	0,99	1,20		
35 × 30 × 35	1,13	1,47	1,80	2,11	
40 × 30 × 40	1,25	1,63	2,00	2,35	
35 × 35 × 35	1,20	1,55		2,28	
20 × 40 × 20	0,89	1,15	1,40	1,63	
30 × 40 × 30	1,13	1,47	1,80	2,11	2,68
40 × 40 × 40	1,37	1,79	2,20	2,59	3,33
25 × 50 × 25	1,13	1,47	1,80	2,11	2,69
30 × 50 × 30	1,25	1,63	2,00	2,35	3,01
50 × 50 × 50		2,28	3,31	4,29	
20 × 60 × 20	1,13	1,47	1,80	2,11	
30 × 60 × 30	1,37	1,79	2,20	2,59	3,33
40 × 60 × 40	1,61	2,11	2,60	3,07	3,97
60 × 60 × 60		2,76	3,40	4,04	5,25
30 × 70 × 30		1,95	2,40	2,88	
30 × 80 × 30	1,61	2,11	2,60	3,07	3,97
40 × 80 × 40	1,85	2,43	3,00	3,55	4,61
45 × 90 × 45		2,75	3,40	4,03	5,25
40 × 100 × 40	2,09	2,75	3,40	4,03	5,25
50 × 100 × 50	2,33	3,07	3,80	4,51	5,89
60 × 100 × 60		3,39	4,20	4,99	6,53
50 × 110 × 50	2,45	3,23	4,00	4,75	6,21
60 × 110 × 60		3,39	4,20	4,99	6,53
60 × 120 × 60		3,71	4,60	5,47	7,17
60 × 140 × 60		4,03	5,00	5,95	7,81
70 × 140 × 70				6,44	8,50
50 × 150 × 50	2,93	3,87	4,80	5,71	7,49
60 × 180 × 60				6,78	8,90
100 × 200 × 100				9,31	12,2

ANGOLARE A LATI UGUALI

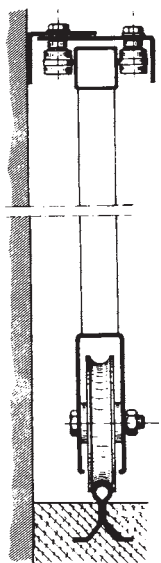
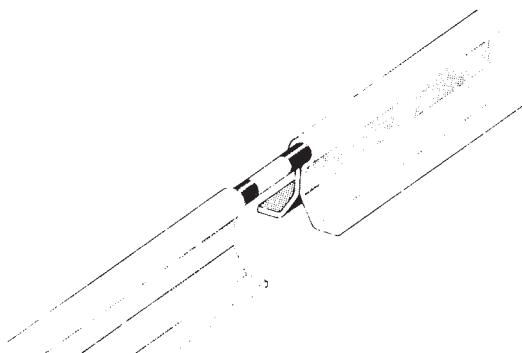
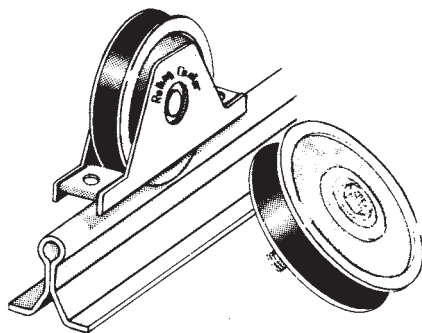
DIMENSIONI ESTERNE	SPESSORI - PESO Kg/m				
	1,5	2,0	2,5	3,0	4,0
10 × 10	0,20				
15 × 15	0,32	0,41			
20 × 20	0,43	0,56	0,72	0,84	
25 × 25	0,55	0,72	0,90	1,06	
30 × 30	0,67	0,88	1,10	1,25	
35 × 35	0,82	1,03	1,30	1,53	
40 × 40	0,94	1,20	1,45	1,75	2,30
45 × 45		1,35	1,69	2,00	2,63
50 × 50		1,51	1,87	2,20	2,95
60 × 60			2,27	2,70	3,50
70 × 70			2,74	3,15	4,15
80 × 80				3,65	4,76
90 × 90				4,12	5,46
100 × 100					6,00

ANGOLARE A LATI DISUGUALI

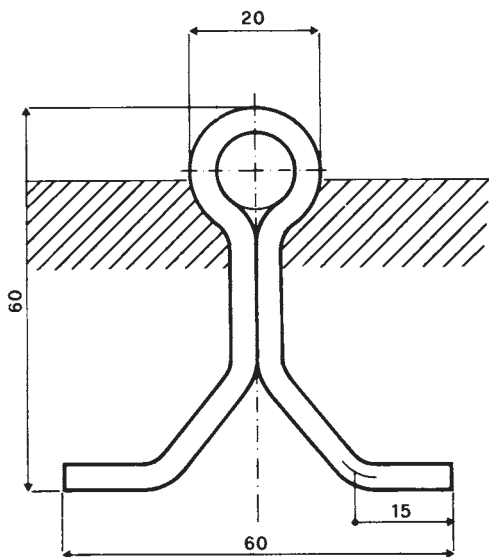
DIMENSIONI ESTERNE	SPESSORI - PESO Kg/m				
	1,5	2,0	2,5	3,0	4,0
20 × 10	0,33				
30 × 10	0,45				
30 × 15	0,50	0,66	0,83	0,99	
30 × 20	0,56	0,75	0,93	1,10	
40 × 20	0,68	0,94	1,14	1,34	
50 × 20		1,06	1,32	1,56	
50 × 25		1,15	1,42	1,70	
50 × 30		1,22	1,52	1,81	
60 × 20		1,22	1,52	1,81	
60 × 30		1,46	1,72	2,04	
60 × 40		1,53	1,90	2,25	2,94
70 × 35			2,00	2,37	
80 × 40			2,30	2,73	3,58
80 × 60				3,21	4,22
90 × 45				3,09	4,06
100 × 50				3,45	4,54

PROFILATI A RICHIESTA SU MISURA DIMENZIONI E LUNGHEZZA

ROTAIA PER PORTONI



- INSTALLAZIONE PIU' SEMPLICE E PIU' RAPIDA
- ELIMINAZIONE DELLA FASE MECCANICA DI COSTRUZIONE DEL BINARIO
- ELIMINAZIONE SFRIDI E SALDATURE
- LUNGHEZZE MODULARI A PIACERE ACCOPPIAMENTO PERFETTO ED Istantaneo
- SCORRIMENTO ECCEZIONALMENTE FACILE PER RIDURRE AL MASSIMO L'ATRITO
- PRONTO ALL'USO, GIA' GALVANIZZATO
- PESO = 4,6 Kg/m: UN SOLO MODELLO PER TUTTI I CARICHI
- COSTO RIDOTTO PER UN RISULTATO DI QUALITA' DAVVERO SUPERIORE



monorotaie



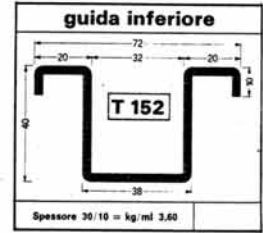
Spessore 30/10 = kg/ml 5,25



Spessore 25/10 = kg/ml 3,34



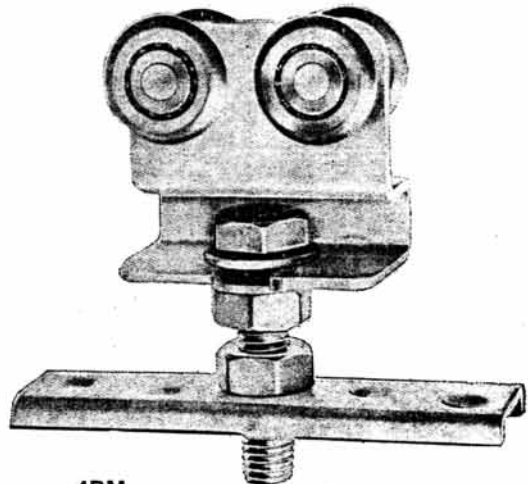
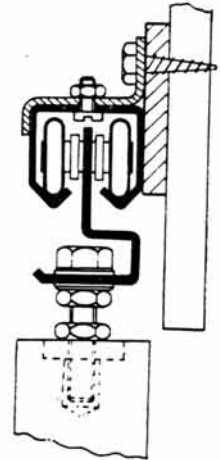
Spessore 18/10 = kg/ml 1,22



Spessore 30/10 = kg/ml 3,60

carrelli per monorotaie con gambo fisso

4R/T081	4R/T082	2R/T081	2R/T082	4R/T083																																								
<table border="1"> <thead> <tr> <th>CARATTERISTICHE</th> <th>4R T081</th> <th>4R T082</th> <th>2R T081</th> <th>2R T082</th> </tr> </thead> <tbody> <tr> <td>2 ruote</td> <td>54</td> <td>44</td> <td>54</td> <td>44</td> </tr> <tr> <td>N. rot. carr.</td> <td>147</td> <td>115</td> <td>132</td> <td>144</td> </tr> <tr> <td>2 anelli</td> <td>20 MAA</td> <td>12 MAA</td> <td>20 MAA</td> <td>12 *1A</td> </tr> <tr> <td>Lungh. assie</td> <td>70</td> <td>56</td> <td>75</td> <td>56</td> </tr> <tr> <td>Piastrete kg</td> <td>730</td> <td>630</td> <td>400</td> <td>200</td> </tr> <tr> <td>Si usa con</td> <td>T 081</td> <td>T 082</td> <td>T 081</td> <td>T 082</td> </tr> <tr> <td>N. codice</td> <td>95.243.000</td> <td>95.243.000</td> <td>95.231.000</td> <td>95.232.000</td> </tr> </tbody> </table>					CARATTERISTICHE	4R T081	4R T082	2R T081	2R T082	2 ruote	54	44	54	44	N. rot. carr.	147	115	132	144	2 anelli	20 MAA	12 MAA	20 MAA	12 *1A	Lungh. assie	70	56	75	56	Piastrete kg	730	630	400	200	Si usa con	T 081	T 082	T 081	T 082	N. codice	95.243.000	95.243.000	95.231.000	95.232.000
CARATTERISTICHE	4R T081	4R T082	2R T081	2R T082																																								
2 ruote	54	44	54	44																																								
N. rot. carr.	147	115	132	144																																								
2 anelli	20 MAA	12 MAA	20 MAA	12 *1A																																								
Lungh. assie	70	56	75	56																																								
Piastrete kg	730	630	400	200																																								
Si usa con	T 081	T 082	T 081	T 082																																								
N. codice	95.243.000	95.243.000	95.231.000	95.232.000																																								
<table border="1"> <thead> <tr> <th>CARATTERISTICHE</th> <th>4R T081</th> </tr> </thead> <tbody> <tr> <td>Diametro ruote</td> <td>mm 22</td> </tr> <tr> <td>Altezza totale carrello</td> <td>63</td> </tr> <tr> <td>Spessore attacco</td> <td>4</td> </tr> <tr> <td>Lunghezza assie</td> <td>29</td> </tr> <tr> <td>Portata kg</td> <td>90</td> </tr> <tr> <td>Si usa con</td> <td>T 083</td> </tr> <tr> <td>N. codice</td> <td>95.243.000.00</td> </tr> </tbody> </table>					CARATTERISTICHE	4R T081	Diametro ruote	mm 22	Altezza totale carrello	63	Spessore attacco	4	Lunghezza assie	29	Portata kg	90	Si usa con	T 083	N. codice	95.243.000.00																								
CARATTERISTICHE	4R T081																																											
Diametro ruote	mm 22																																											
Altezza totale carrello	63																																											
Spessore attacco	4																																											
Lunghezza assie	29																																											
Portata kg	90																																											
Si usa con	T 083																																											
N. codice	95.243.000.00																																											



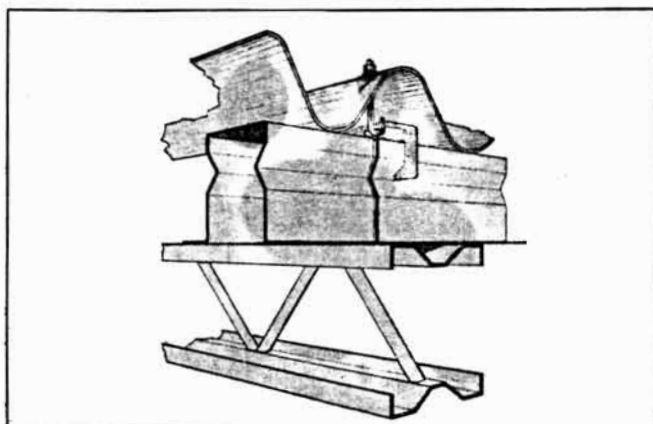
2RM

Carrello a 2 ruote
Corpo in lamiera stampata, zincata
Ruote in acciaio, tornite e cementate
Ruote \varnothing 24 mm. - a completa corona di sfere

4RM

Carrello a 4 ruote
Corpo in lamiera stampata, zincata
Ruote in acciaio, tornite e cementate
Ruote \varnothing 24 mm. - a completa corona di sfere

arcarecci

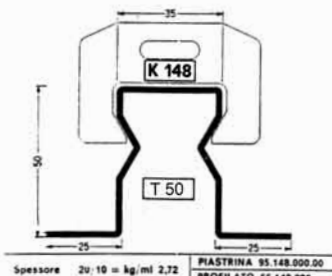
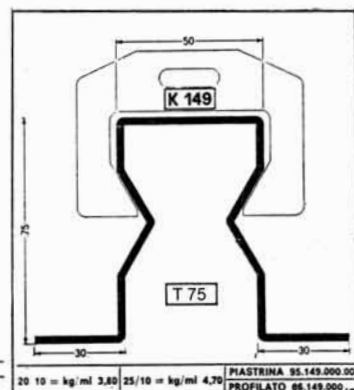
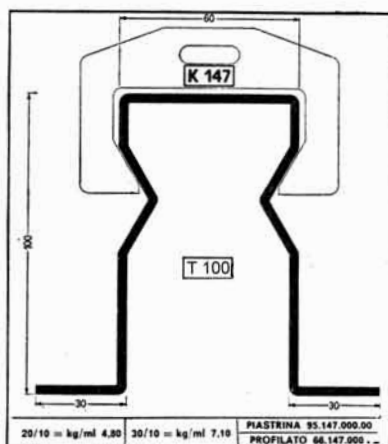
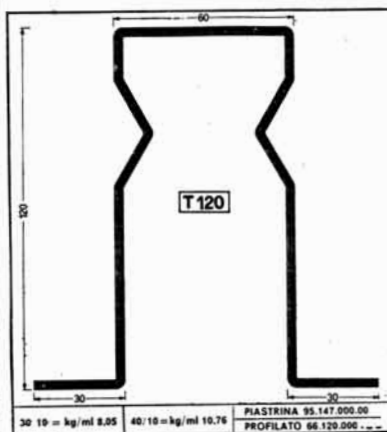
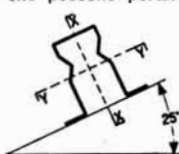


Momenti di inerzia W_x e W_y e valori dei carichi uniformemente distribuiti (incluso peso proprio della struttura) che possono portare gli arcarecci qui raffigurati.

I carichi scritti in neretto sono relativi ad arcarecci caricati secondo l'asse « x » (solaio piano).

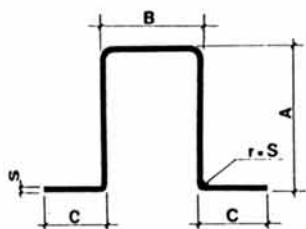
I carichi scritti in corsivo sono relativi ad arcarecci caricati a 25° secondo l'asse « x » (falde tetti).

I valori qui riportati sono verificati con carico di sicurezza 1000 Kg/cm².



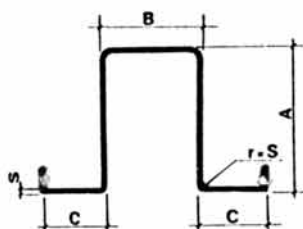
TIPO	Spess. mm/10	W_x cm ³	W_y cm ³	Carico uniformemente distribuito in Kg/ml sopportato dagli arcarecci in relazione alle distanze tra gli appoggi espresse in ml									
				1,5	2	2,5	3	3,5	4	4,5			
148	20/10	4,41	4,05	120	<i>50</i>								
				160	<i>70</i>								
149	20/10	11,20	6,32	245	<i>140</i>	<i>70</i>							
				395	<i>220</i>	<i>140</i>	<i>100</i>						
	25/10	14,00	7,70	290	<i>170</i>	<i>120</i>	<i>70</i>						
147	20/10	17,00	9,23	360	<i>200</i>	<i>135</i>	<i>80</i>						
				340	<i>220</i>	<i>150</i>	<i>120</i>						
	25/10	22,50	15,00	290	<i>190</i>	<i>130</i>	<i>100</i>						
				420	<i>280</i>	<i>190</i>	<i>140</i>	<i>120</i>					
	30/10	26,00	17,90	370	<i>230</i>	<i>165</i>	<i>125</i>	<i>60</i>					
				500	<i>335</i>	<i>235</i>	<i>170</i>	<i>135</i>	<i>110</i>				

VICINI - RIPRODUZIONE VIETATA VICINI - RIPRODUZIONE VIETATA



PROFILI APERTI OMEGA SIMMETRICI

dimensioni C x A x B mm	spessore						
	1,5	2	2,5	3	4	5	6
	peso kg/m						
10 x 15 x 15	0,636						
10 x 15 x 30	0,816	1,02					
10 x 20 x 20	8,16						
10 x 25 x 15	0,876	1,10					
10 x 25 x 50	1,300	1,66					
15 x 30 x 15	1,110	1,42					
15 x 30 x 30	1,300	1,66					
15 x 30 x 50	1,540	1,98					
15 x 35 x 15	1,240	1,58					
15 x 35 x 35	1,480	1,90					
20 x 35 x 20	1,410	1,82	2,20				
20 x 35 x 35	1,600	2,06	2,50	3,20			
20 x 35 x 50	1,780	2,30	2,80	3,26			
20 x 40 x 30	1,660	2,14	2,60	3,02			
25 x 40 x 25	1,720	2,22	2,70	3,14			
25 x 40 x 30	1,780	2,30	2,80	3,26			
25 x 40 x 40	1,900	2,46	3,00	3,50			
20 x 45 x 20	1,660	2,14	2,60				
20 x 45 x 30	1,780	2,30	2,80	3,26			
25 x 45 x 45	2,080	2,70	3,30	3,86			
20 x 50 x 25	1,840	2,38	2,90				
20 x 50 x 30	1,900	2,46	3,00	3,50			
20 x 50 x 50	2,130	2,78	3,40	3,98			
25 x 50 x 30	2,010	2,62	3,20	3,75			
25 x 50 x 40	2,140	2,78	3,40	3,98			
30 x 50 x 25	2,07	2,70	3,30				
30 x 50 x 30	2,13	2,78	3,40	3,98			



PROFILI APERTI OMEGA SIMMETRICI

dimensioni C x A x B mm	spessore						
	1,5	2	2,5	3	4	5	6
	peso kg/m						
20 x 60 x 30	2,13	2,78	3,40	3,98			
20 x 60 x 40	2,26	2,95	3,60	4,22			
25 x 60 x 30	2,26	2,95	3,60	4,22			
25 x 60 x 40	2,38	3,10	3,80	4,46			
30 x 60 x 30	2,38	3,10	3,80	4,46			
30 x 60 x 40	2,50	3,26	4,00	4,70			
20 x 70 x 25	2,31	3,02	3,70	4,34			
20 x 70 x 40	2,50	3,26	4,00	4,70			
20 x 70 x 50	2,61	3,42	4,20	4,95			
25 x 70 x 40	2,61	3,42	4,20	4,95			
25 x 70 x 50	2,73	3,58	4,40	5,18			
30 x 70 x 30		3,42	4,20	4,95			
30 x 70 x 50		3,74	4,60	5,42			
20 x 75 x 50		3,58	4,40	5,18			
25 x 75 x 50		3,74	4,60	5,42			
30 x 75 x 50		3,90	4,80	5,66			
20 x 80 x 40		3,58	4,40	5,18			
20 x 80 x 50		3,74	4,60	5,42			
25 x 80 x 40		3,74	4,60	5,42			
25 x 80 x 50		3,90	4,80	5,66			
30 x 80 x 40		3,90	4,80	5,66			
30 x 80 x 50		4,06	5,00	5,90			
15 x 100 x 30		3,90	4,80	5,66			
25 x 100 x 40		4,38	5,40	6,38			
25 x 100 x 50		4,54	5,60	6,62			
25 x 100 x 60		4,70	5,80	6,84			
30 x 100 x 40		4,54	5,60	6,62			
30 x 100 x 50		4,70	5,80	6,84			
30 x 100 x 60		4,86	6,00	7,10			
40 x 100 x 40		4,86	6,00	7,10			
30 x 110 x 50		5,02	6,20	7,34			
30 x 120 x 50		5,34	6,60	7,82	10,18		
30 x 120 x 60		5,50	6,80	8,06	10,50		
40 x 120 x 80		6,14	7,60	9,03	11,77		
30 x 150 x 80		6,78	8,40	9,98	13,06	16,00	
40 x 150 x 80		7,10	8,80	10,46	13,70	16,80	
40 x 150 x 110		7,58	9,40	11,18	14,66	18,00	