

TUBI

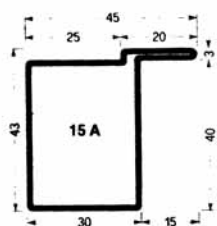
per

**SERRAMENTI
OVALI
SEMIOVALI
TRIANGOLARI
MANCORRENTI**

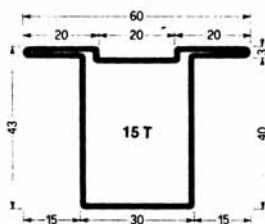
**SERRAMENTI ZINCATI
CON GUARNIZIONE**

**TUBOLARI PER PERSIANE
ZINCATI
E LORO ACCESSORI**

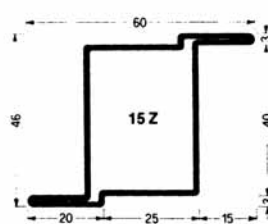
TUBOLARI PER SERRAMENTI



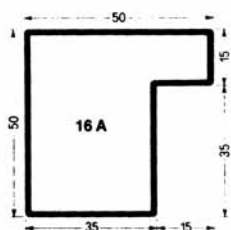
Spessore 15/10 = kg/ml 2,04



Spessore 15/10 = kg/ml 2,45

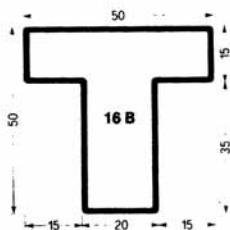


Spessore 15/10 = kg/ml 2,45



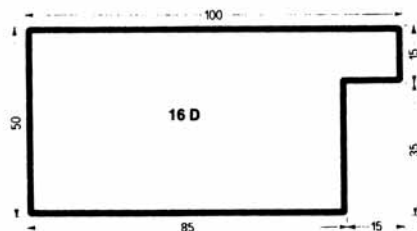
15/10 = kg/ml 2,30

20/10 = kg/ml 3,08

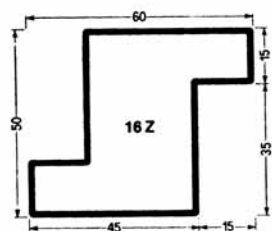


15/10 = kg/ml 2,30

20/10 = kg/ml 3,08



Spessore 20/10 = kg/ml 4,65



15/10 = kg/ml 2,55

20/10 = kg/ml 3,39



ovale

TUBOLARI A SEZIONI VARIE

A B	30 15	36 18	40 20	50 25	60 30	31 16	45 20	50 10	60 20	80 45
1,5	0,86	1,05	1,12	1,50	1,87	0,90	1,32	1,29	1,63	
2	1,13	1,38	1,47	1,95	2,47	1,90			2,16	
3				2,86	3,63					
4										6,68

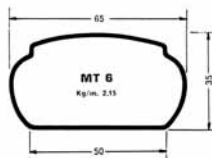
triangolo

A B	30 15	40 22	60 38	60 55
1,5	0,86	1,24		
2	1,13	1,63		
3			3,73	4,29



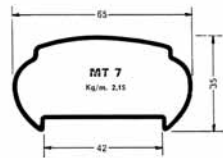
TUBOLARI MANCORRENTI

(corrimano) spessore mm 1,5



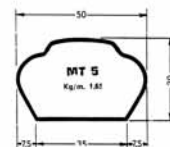
MT 6

Kg/m. 2,15



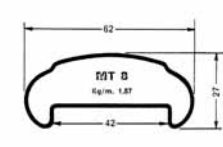
MT 7

Kg/m. 2,15



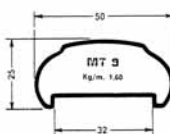
MT 5

Kg/m. 1,87



MT 8

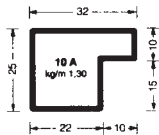
Kg/m. 1,87



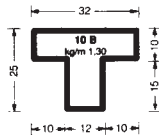
MT 9

Kg/m. 1,60

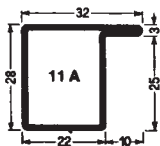
TUBOLARI PER SERRAMENTI



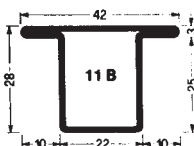
Spessore 15/10 = kg/ml 1,34



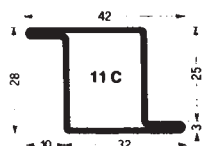
Spessore 15/10 = kg/ml 1,34



Spessore 15/10 = kg/ml 1,34

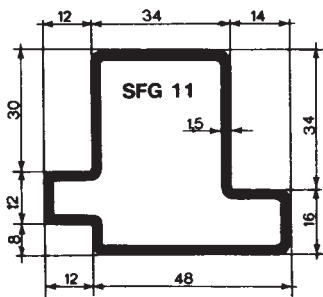
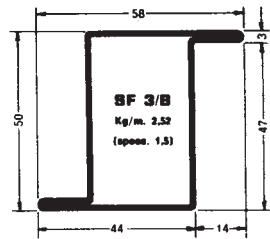
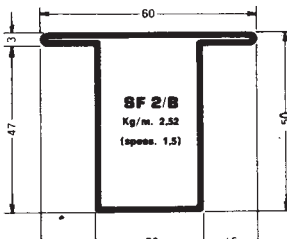
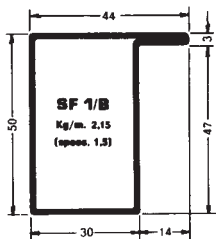
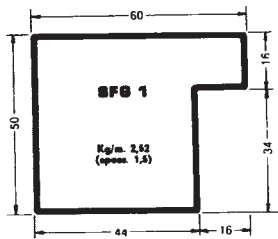


Spessore 15/10 = kg/ml 1,57

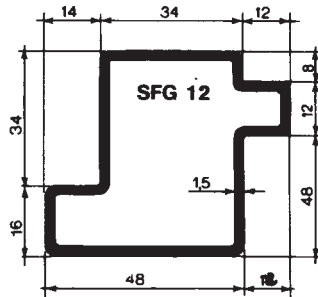


Spessore 15/10 = kg/ml 1,57

Profili per portoni (tipo leggero) spessore min. 1,5

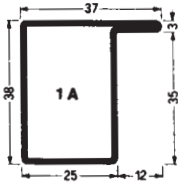


BT 22 kg/m 2,55

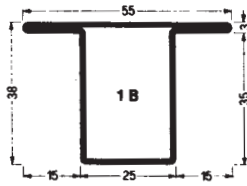


BZ 22 kg/m 2,55

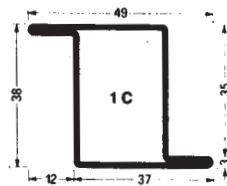
TUBOLARI PER SERRAMENTI



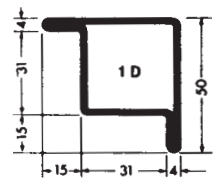
Spessore 15/10 = kg/ml 1,72



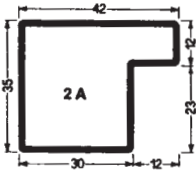
Spessore 15/10 = kg/ml 2,10



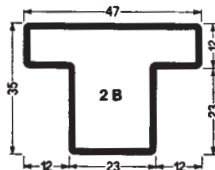
Spessore 15/10 = kg/ml 1,99



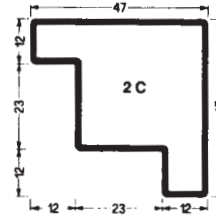
Spessore 20/10 = kg/ml 3,02



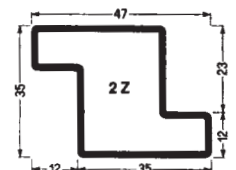
Spessore 15/10 = kg/ml 1,76



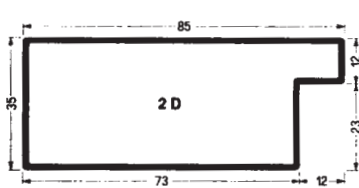
Spessore 15/10 = kg/ml 1,88



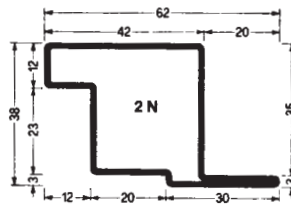
Spessore 15/10 = kg/ml 2,17



Spessore 15/10 = kg/ml 1,88

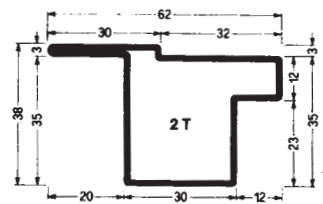


Spessore 15/10 = kg/ml 2,78



Spessore 20/10 = kg/ml 3,66

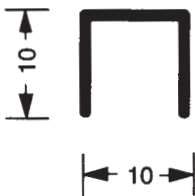
Spessore 15/10 = kg/ml 2,30



Spessore 15/10 = kg/ml 2,30

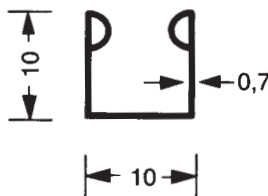
FERMAVETRO A SCATTO

TR 1



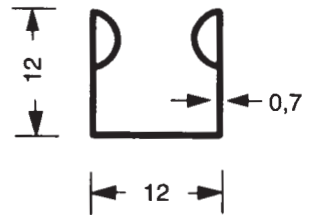
kg/m 0,294
sp. mm 1,5

TR 3



kg/m 0,203
sp. mm 0,7

TR 8

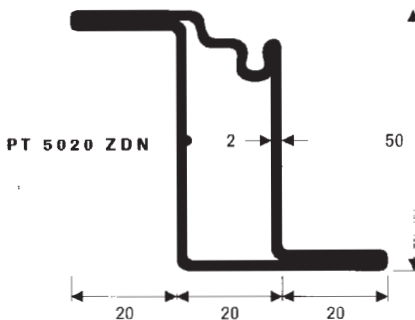
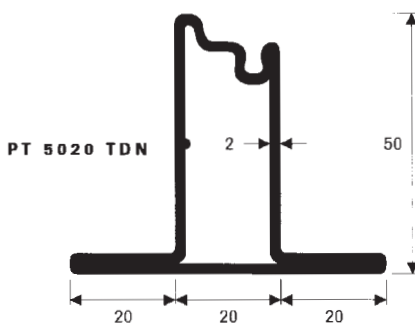
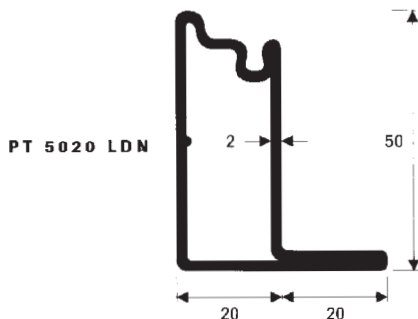


kg/m 0,240
sp. mm 0,7

PALLADIO 20/10

SERIE 5020

profili tubolari con portaguarnizione



ARTICOLO	MATERIALE	A cm'	G kg/m	M n°/m	I _x cm'	W _x cm'	I _y cm'	W _y cm'	Id cm'	battuta mm
* PT 5020 LDN	Acciaio zincato Sendzimir	3.56	2.79	0.18	10.23	3.42	4.41	1.71	2.75	20
* PT 5020 TDN	Acciaio zincato Sendzimir	4.33	3.40	0.22	12.32	3.72	8.35	2.77	2.52	20
* PT 5020 ZDN	Acciaio zincato Sendzimir	4.33	3.40	0.22	15.17	6.05	8.35	2.77	2.51	20
* PT 5020 LDN N	Acciaio decapato	3.56	2.79	0.18	10.23	3.42	4.41	1.71	2.75	20
* PT 5020 TDN N	Acciaio decapato	4.33	3.40	0.22	12.32	3.72	8.35	2.77	2.52	20
* PT 5020 ZDN N	Acciaio decapato	4.33	3.40	0.22	15.17	6.05	8.35	2.77	2.51	20

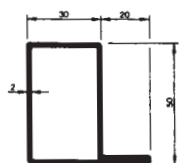
PALLADIO TRADING

* QUESTI PROFILI VENGONO PRODOTTI SOLO SU ORDINAZIONE E CON UN MINIMO QUANTITATIVO

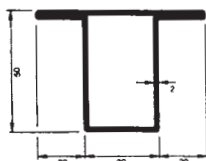
PALLADIO 20/10 1.1.10

SERRAMENTI ZINCATI

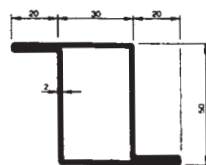
PT 5030 L



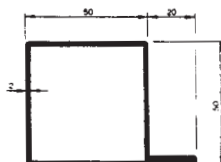
PT 5030 T



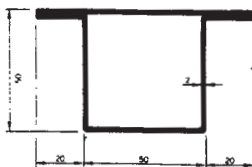
PT 5030 Z



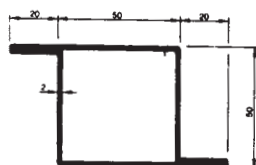
PT 5050 L



PT 5050 T



PT 5050 Z



Misure e valori statici

- J** momento di inerzia
- W** momento resistente
- A** superficie sezione
- m** massa termica (peso) ($t = 7.85 \text{ kg/dm}^3$)
- M** superficie rivestimento esterno
- ex, ey** distanza degli assi baricentrici
- S** baricentro
- T** profondità di ingombro / B = larghezza profilo
- a** lunghezza di battuta

Spessore 2 mm
Lunghezza fornita 6.0 m

	P R O F I L I		
	PT 5030 L	PT 5030 T*	PT 5030 Z*
T mm	50	50	50
B mm	30	30	30
a mm	20	20	20
A cm²	3.759	4.512	4.512
m kg/m	2.95	3.54	3.54
I_x cm⁴	12.97	15.02	17.99
W_x cm³	4.32	4.54	7.19
I_y cm⁴	8.70	14.17	14.17
W_y cm³	2.89	4.05	4.05
ex cm	3.01	3.31	2.50
ey cm	3.01	3.50	3.50
M m²/m	0.195	0.233	0.233

Spessore 2 mm
Lunghezza fornita 6.0 m

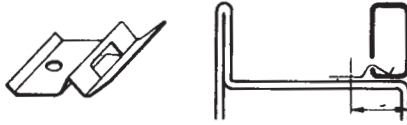
	P R O F I L I		
	PT 5050 L	PT 5050 T	PT 5050 Z
T mm	50	50	50
B mm	50	50	50
a mm	20	20	20
A cm²	4.559	5.312	5.312
m kg/m	3.58	4.17	4.17
I_x cm⁴	17.75	20.07	22.60
W_x cm³	6.08	6.30	9.04
I_y cm⁴	23.14	33.40	33.40
W_y cm³	5.88	7.42	7.42
ex cm	2.92	3.19	2.50
ey cm	3.93	4.50	4.50
M m²/m	0.235	0.273	0.273

Viti, clips

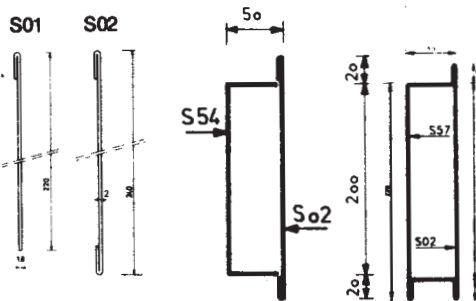
PT 41000 clips senza graffa



PT 40500 clips con graffa



Fasce e zoccoli



Guarnizioni



D30 Guarnizione per battuta porte al silicone



D40 Guarnizione per battuta porte in EPDM

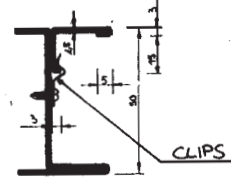


D60 Guarnizione per portoni a libro EPDM con interasse 50mm

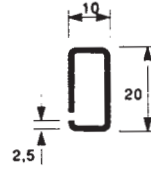
Fermavetri e fermapannelli

Fermavetri in acciaio zincato

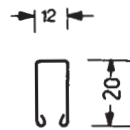
OG 3



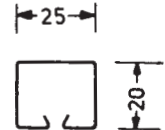
OG 10



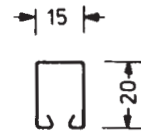
OG 12



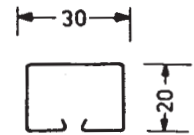
OG 25



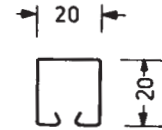
OG 15



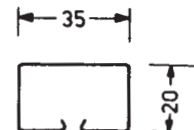
OG 30



OG 20



OG 35



PROFILI CON PORTAGUARNIZIONE

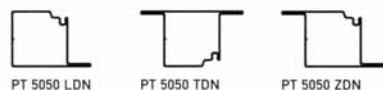
PROFILES WITH GASKET GROOVES



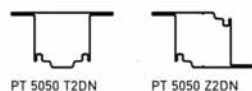
PT 5020 LDN PT 5020 TDN PT 5020 ZDN PT 5020 ZDN A/R



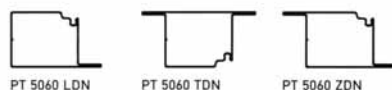
PT 5030 LDN PT 5030 TDN PT 5030 ZDN



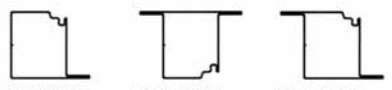
PT 5050 LDN PT 5050 TDN PT 5050 ZDN



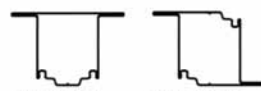
PT 5050 T2DN PT 5050 Z2DN



PT 5060 LDN PT 5060 TDN PT 5060 ZDN



PT 6050 LDN PT 6050 TDN PT 6050 ZDN



PT 6050 T2DN PT 6050 Z2DN

CERNIERE

HINGES



112



442 A 2 ALI
442 2 WING HINGE



443 A 3 ALI
443 3 WING HINGE



030 A 3 ALI
030 3 WING HINGE



020 A 2 ALI
020 2 WING HINGE



CERNIERA MULTI-2D
MULTI-2D HINGE

FERMAVETRI - GLAZING BEADS



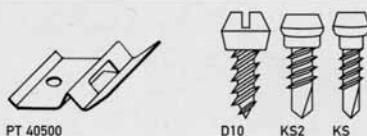
OG 3 OG 10 OG 12



GL 15 GL 20 GL 25 GL 30 GL 35

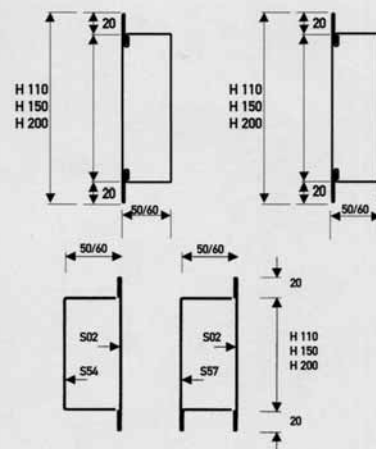
Altri fermavetri disponibili vedi pagina 27.
Other glazing beads are available: see pag. 27.

VITI E CLIPS - SCREWS AND CLIPS



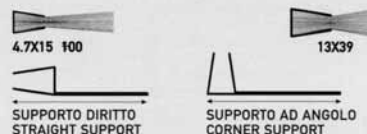
PT 40500 D10 KS2 KS

FASCE E ZOCCOLI - BANDS AND BASES



Altre misure e forme a richiesta, disponibili anche per profili da 60.
Other shapes and sizes available on request, also available for profiles 60.

SPAZZOLE E SUPPORTI - BRUSHES AND SUPPORTS

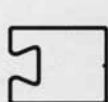


SUPPORTO DIRITTO
STRAIGHT SUPPORT

SUPPORTO AD ANGOLO
CORNER SUPPORT

Alcune proposte del programma di spazzole e supporti.
A few examples of brushes and supports.

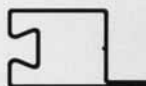
GAMMA PROFILI PER PORTONI
PROFILES FOR INDUSTRIAL DOORS



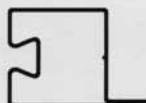
* PT 4050 NR



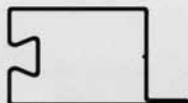
PT 5050 NR



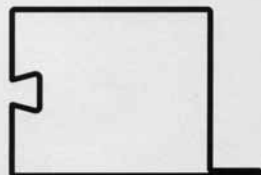
* PT 4050 LNR



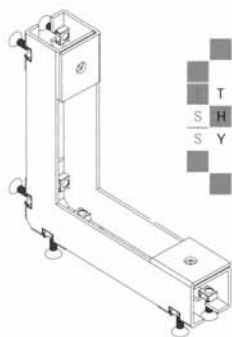
PT 5050 LNR



PT 5070 LNR



PT 86101 LNR



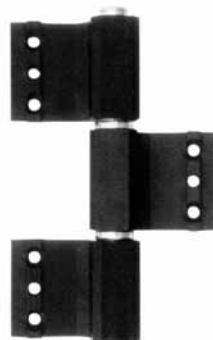
SSS 1 - SQUADRA DI ASSEMBLAGGIO
 PERMETTE DI EVITARE L'OPERAZIONE DI SALDATURA
 DEGLI ANGOLI, CON NOTEVOLI VANTAGGI IN TERMINI
 DI SEMPLICITÀ TECNICA ED ECONOMICITÀ.

SSS 1 - FASTENING-CORNER SQUARE
 AVOIDS CORNER WELDING WITH CONSIDERABLE
 ADVANTAGES IN TERMS OF SIMPLICITY
 AND SAVINGS.

CERNIERE INDUSTRIALI
INDUSTRIAL HINGES



ALU 1



ALU 3

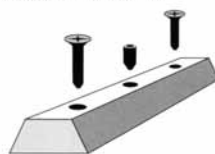


ACC 2



ACC 3C NUOVA
 CON CA.N.P. O CA.N.G.
 NEW ACC 3C
 WITH CA.N.P. OR CA.N.G.

TUTTE LE CERNIERE VENGONO FORNITE
 CON GLI ELEMENTI PER IL FISSAGGIO
 SUI TUBOLARI CON CAVA A CODA DI
 RONDINE.
 UN ELEMENTO TRAPEZOIDALE CON VITI
 DI FISSAGGIO PER OGNI ALA.

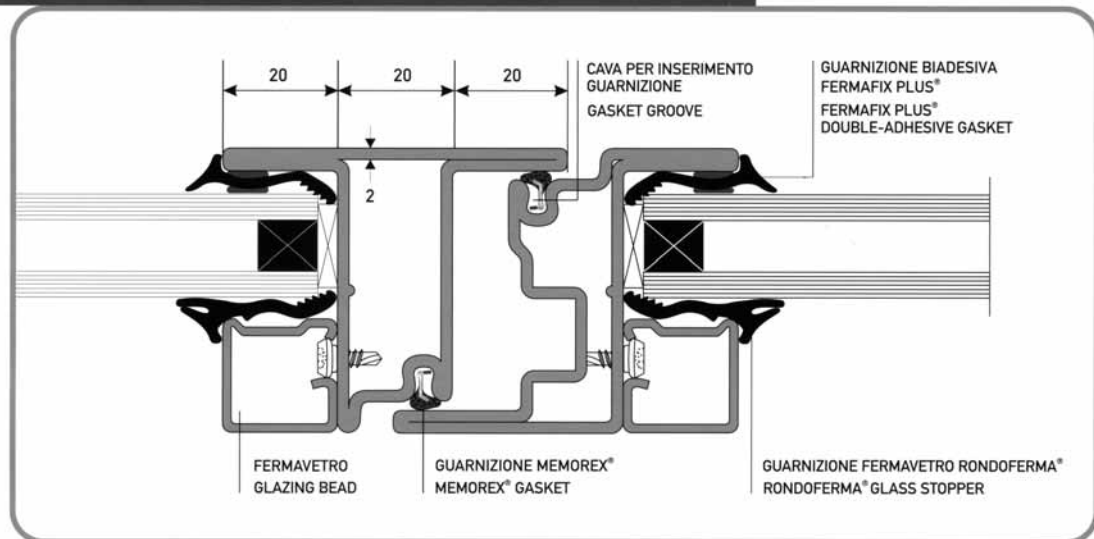


ALL THE HINGES ARE SUPPLIED WITH
 FASTENERS FOR MOUNTING ON
 TUBULAR PROFILES WITH DOVE-TAIL
 GROOVES.
 A TRAPEZOIDAL ELEMENT WITH
 FASTENING SCREWS FOR EACH FLANGE.

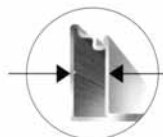
*Esempi dell'assortito Programma di cerniere per portoni industriali,
 alcune anche in Inox AISI 316 L.*

*Examples of the wide range of industrial door hinges,
 some available also in stainless steel AISI 316 L.*

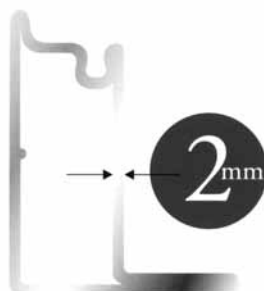
ESEMPIO DI IMPIEGO SCALA 1:1 - EXAMPLE OF APPLICATION SCALE 1,1



Ridottissimo ingombro visivo.
Larghezza cassa: 20 mm in versione L, T, Z.



Very slender frame, only glass on view.
Width of the bar: 20 mm shapes L, T, Z.



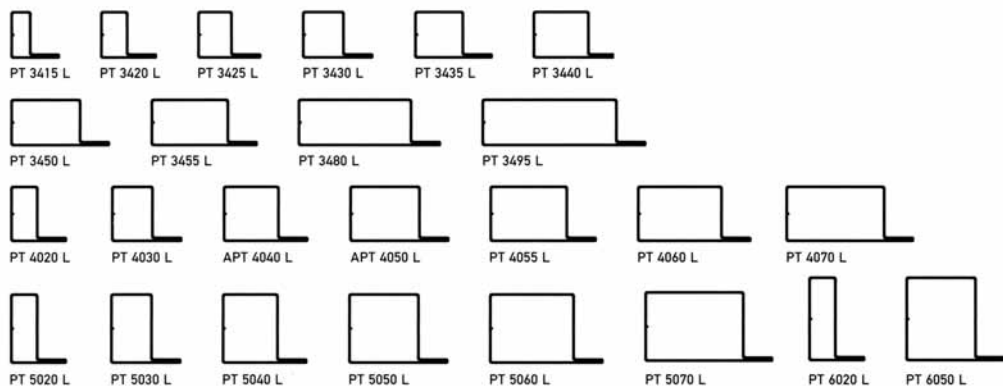
*Spaccato con profili
decapati o zincati Sendzimir
Serie 5020 Palladio 20/10.*

*Cross-section of profile
series 5020 Palladio 20/10
in black/Senzimir
galvanised steel.*



PROFILI SENZA PORTAGUARNIZIONE

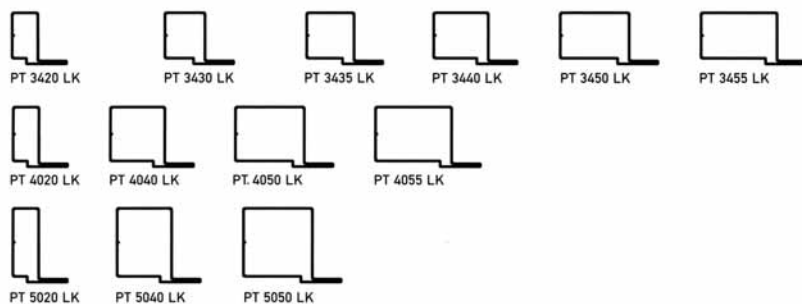
PROFILES WITHOUT GASKET GROOVES



Tutti i profili disponibili anche in T - Z / All profiles are also available in T - Z

PROFILI SENZA PORTAGUARNIZIONE CON BATTUTA A SORMONTO

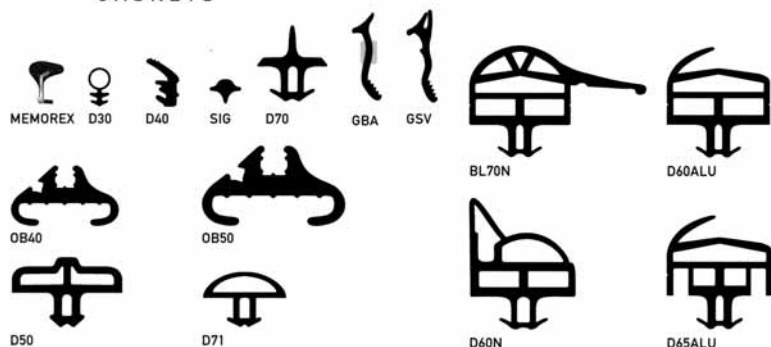
PROFILES WITHOUT GASKET GROOVES WITH OVERLAPPING TONGUE



Tutti i profili disponibili anche in T - Z / All profiles are also available in T - Z

GUARNIZIONI

GASKETS

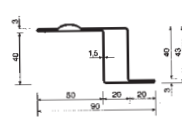
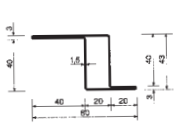
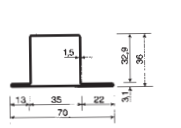
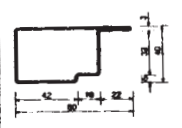
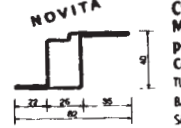
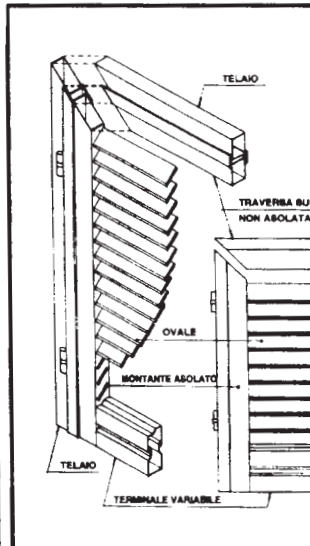
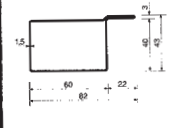
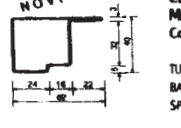
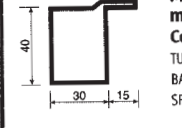
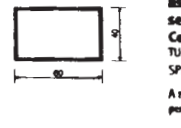
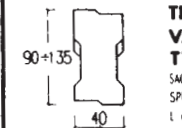
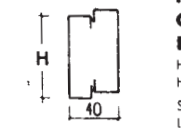
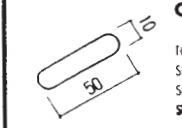




Alcune proposte del vasto programma di guarnizioni / Some items from the vast range of gaskets

COMPONENTI PER PERSIANE

profilati d'acciaio zincato
speciale
per persiane blindate

COMPONENTI PER PERSIANE D'ACCIAIO

 <p>ZETA sagomato per telaio Cod. ZS z TUBOLARE mm 20 x 40 BATTENTE mm 50 SPESSORE mm 1,5</p>	 <p>ZETA liscio per telaio Cod. ZL z TUBOLARE mm 20 x 40 BATTENTE mm 40 SPESSORE mm 1,5</p>	 <p>CL 4 T di riporto per battuta simmetrica Cod. CL4 z TUBOLARE mm 36 x 35 BATTENTE mm 22 SPESSORE mm 1,5</p>
 <p>CL 1 MONTANTE asolato Cod. CL1 Z TUBOLARE mm 58 x 40 BATTENTE mm 22 SPESSORE mm 1,5</p>	 <p>NOVITA CL 2 MONTANTE per telaio Cod. CL2 Z TUBOLARE mm 25 x 40 BATTENTE mm 35 SPESSORE mm 1,5</p>	<p>SCHEMA DI MONTAGGIO DI PERSIANE BLINDATE</p> 
 <p>MONTANTE asolato spigoli vivi Cod. SV1 z TUBOLARE mm 60 x 40 BATTENTE mm 22 SPESSORE mm 1,5</p>	 <p>NOVITA CL 3 MONTANTE Cod. CL3 Z TUBOLARE mm 40 x 40 BATTENTE mm 22 SPESSORE mm 1,5</p>	
 <p>MONTANTE mini asolato Cod. MM1 z TUBOLARE mm 30 x 40 BATTENTE mm 15 o 20 SPESSORE mm 1,5</p>	 <p>MONTANTE asolato senza battente Cod. SB1 Z TUBOLARE mm 80 x 40 SPESSORE mm 1,5</p> <p>A richiesta con doppio asolatore per persiane scorrevoli</p>	
 <p>TERMINALE VARIABILE TVIZ SAGOMATO da mm 90 a 135 SPESSORE mm 1,5 L mt 4,00</p>	 <p>FASCIA CENTRALE FCIZ H mm 130 H mm 90 SPESSORE mm 1,5 L mt 4,00</p>	
 <p>OVALE TUBOLARE mm 50 x 10 SPESSORE mm 1,5 SPESSORE mm 1,25 SPESSORE mm 1</p>	 <p>SERRATURA TRIPLICE</p>	 <p>MANIGLIA DECENTRATA</p>

